



Touchpult Jada

Das Touchpult **Jada** ist ein rollstuhltaugliches Touchscreen Pultsystem mit Aufnahmemöglichkeit für ein Touchdisplay. Aufgrund seiner schlichten Bauform schmiegt es sich gut in jede Umgebung ein. Die zum Betrieb notwendige Hardware ist sicher im abschließbaren Innern des Pults untergebracht.

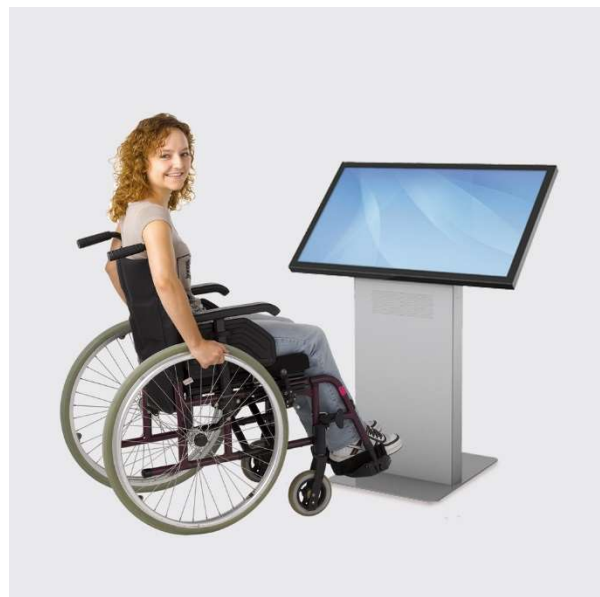
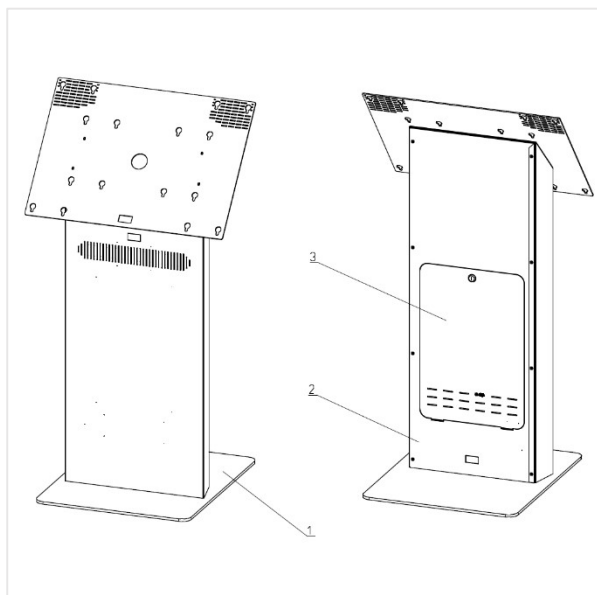
Modulare Aufnahmeplatte mit vielen verschiedenen VESA-Schnittstellen. Im Frontbereich befinden sich Lautsprecheröffnungen, über die Sprache und Musik – auf Wunsch – hervorragend zum Benutzer hin abgegeben wird.

Merkmale / Highlights:

- Displaydiagonalen 32“ bis 55“
- Displayaufnahme für iiyama, Elo, Samsung und viele weitere Hersteller.
- Standardfarbe schwarz (RAL 9005). Sonderfarbe möglich
- abschließbare Klappe zur diebstahlsicheren Unterbringen von Hardware
- Öffnungen im Boden für Kabelmanagement (Bodendose)
- WLAN-Vorbereitung (Rückseite)

Technische Daten*

Produkt-Art	Touchpult
Displaydiagonale(n)	32" bis 55"
Abmessungen (B x H x T)	Siehe Zeichnung
Gewicht	ab ca. 50 kg – abhängig vom Display
Umgebung	0°C – +40°C max. LF 70% nicht kondensierend
Konformität / Prüfungen	CE, EU-RoHS, DIN EN 62368-1
Lackierung	Standard: Pulverbeschichtung in Schwarz (RAL 9005). Sonderfarbe auf Anfrage



*Wir geben uns große Mühe bei der Erstellung und Pflege unserer Unterlagen. Aber wir sind nicht fehlerlos. Daher gilt auch hier: Änderungen und Irrtum vorbehalten



Beschreibungen / Ausstattungsmöglichkeiten

- ① Gehäuse aus Stahlblech (A1-Material), pulverbeschichtet. Standardmäßig gepulvert in Schwarz (RAL 9005)
- ② verschiedene VESA-Schnittstellen, passend für Hersteller wie: iiyama, Elo, Samsung, ... und viele mehr
- ③ Lackierung in jeder beliebigen RAL-Farbe möglich.
- ④ standsicheres Gehäuse (nach EN 62368)
- ⑤ Kabelmanagement durch Unterseite des Gehäuses (für Bodensteckdose)
- ⑥ abschließbares Gehäuse mit rückseitiger Serviceklappe zur zugriffssicheren Unterbringung von PC-System im Innern
- ⑦ vorgesehene Installationsmöglichkeit für externe WLAN-Antenne